



# Lastbiler med lys:

Digital modeltog med digikeijs DR4018

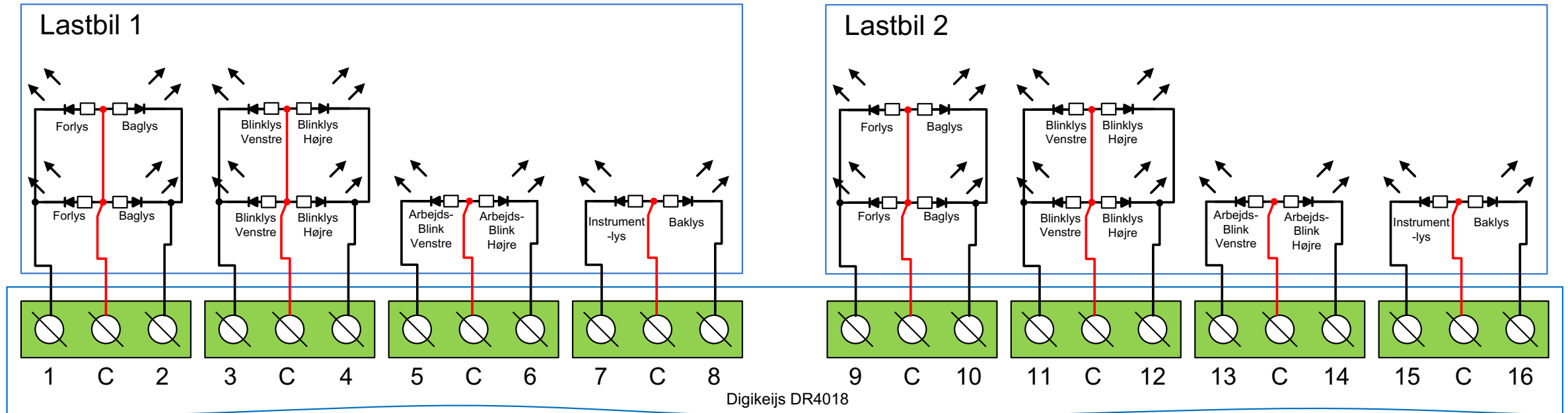
# Digikeijs 4018 - Oversigt

1.	Tilslutning OUT1	1 = - C = + 2 = -
2.	Tilslutning OUT2	3 = - C = + 4 = -
3.	Tilslutning OUT3	5 = - C = + 6 = -
4.	Tilslutning OUT4	7 = - C = + 8 = -
5.	Tilslutning OUT5	9 = - C = + 10 = -
6.	Tilslutning OUT6	11 = - C = + 12 = -
7.	Tilslutning OUT7	13 = - C = + 14 = -
8.	Tilslutning OUT8	15 = - C = + 16 = -
9.	POWER	Spændingstilslutning 12-18V AC / DC
10.	Grøn LED	Lyser når der er spænding på modulet
11.	PROGRAM	Programmeringstast. Trykkes på tasten opnås programmeringstilstand
12.	Rød LED	Lyser når modulet er i programmeringstilstand
13.	SIGNAL	Tilslutning til skinnerne / udgangen på styreenheden

OBS: Der henvises til basis dokumentationen for tilslutning m.m.  
Hvis det er første gang du prøver at programmerer en DR4018



# Digikeijs 4018 - Tilslutning



# Digikeijs 4018 – CV indstilling

CV	Beskrivelse	Værdi
47	Funktionsvalg i DR4018: (16 individuelle udgange med on/off funktion)	1
111	Fadehastighed for alle udgange med fadefunktionen aktiv	1
112	Fælles blinkhastighed for alle udgange med blinkfunktionen aktiv	150
113	Udgang 1 – Lastbil 1 forlys (0 = slukket – 15 = 100% lys)	15
114	Udgang 2 – Lastbil 1 baglys (0 = slukket – 15 = 100% lys)	15
115	Udgang 3 – Lastbil 1 blinklys venstre	47
116	Udgang 4 – Lastbil 1 blinklys højre	47
117	Udgang 5 – Lastbil 1 Arbejdsblink venstre	191
118	Udgang 6 – Lastbil 1 Arbejdsblink højre	63
119	Udgang 7 – Lastbil 1 Instrumentlys (0 = slukket – 15 = 100% lys)	10
120	Udgang 8 – Lastbil 1 baklys (0 = slukket – 15 = 100% lys)	12

# Digikeijs 4018 – CV indstilling

CV	Beskrivelse	Værdi
121	Udgang 9 – Lastbil 2 forlys (0 = slukket – 15 = 100% lys)	15
122	Udgang 10 – Lastbil 2 baglys (0 = slukket – 15 = 100% lys)	15
123	Udgang 11 – Lastbil 2 blinklys venstre	47
124	Udgang 12 – Lastbil 2 blinklys højre	47
125	Udgang 13 – Lastbil 2 Arbejdsblink venstre	191
126	Udgang 14 – Lastbil 2 Arbejdsblink højre	63
127	Udgang 15 – Lastbil 2 Instrumentlys (0 = slukket – 15 = 100% lys)	10
128	Udgang 16 – Lastbil 2 baklys (0 = slukket – 15 = 100% lys)	12

# Digikeijs 4018 – CV indstilling

CV	Beskrivelse	Værdi
141	Knap 1 (Tænder og slukker for- og baglys + instrumentlys samtidigt) Lastbil 1	67
147	Knap 2 (Sættes til 0 for at den ingen funktion har) Skal ikke bruges til betjening af funktioner	0
165	Knap 5 (Tænder og slukker for begge arbejdsblink) Lastbil 1	48
171	Knap 6 (Sættes til 0 for at den ingen funktion har) Skal ikke bruges til betjening af funktioner	0
177	Knap 7 (Sættes til 0 for at den ingen funktion har) Skal ikke bruges til betjening af funktioner	0
190	Knap 9 (Tænder og slukker for- og baglys + instrumentlys samtidigt) Lastbil 9	67
196	Knap 10 (Sættes til 0 for at den ingen funktion har) Skal ikke bruges til betjening af funktioner	0
214	Knap 13 (Tænder og slukker for begge arbejdsblink) Lastbil 2	48
220	Knap 14 (Sættes til 0 for at den ingen funktion har) Skal ikke bruges til betjening af funktioner	0
226	Knap 15 (Sættes til 0 for at den ingen funktion har) Skal ikke bruges til betjening af funktioner	0

**Bemærkning: Knap 3, 4, 8, 11, 12 & 16 er allerede forud defineret og skal ikke programmeres**

# Digikeijs 4018 – Aktivering af funktioner

<b>1</b> Knap 1: Tænd/sluk For- og baglys + instrumentlys Lastbil 1	<b>2</b> Knap 2: Ingen funktion	<b>3</b> Knap 3: Tænd/sluk Blink til venstre Lastbil 1	<b>4</b> Knap 4: Tænd/sluk Blink til højre Lastbil 1	<b>5</b> Knap 5: Tænd/sluk Arbejdsblink Lastbil 1	<b>6</b> Knap 6: Ingen funktion	<b>7</b> Knap 7: Ingen funktion	<b>8</b> Knap 8: Tænd/sluk Baklys Lastbil 1
<b>9</b> Knap 9: Tænd/sluk For- og baglys + instrumentlys Lastbil 2	<b>10</b> Knap 10: Ingen funktion	<b>11</b> Knap 11: Tænd/sluk Blink til venstre Lastbil 2	<b>12</b> Knap 12: Tænd/sluk Blink til højre Lastbil 2	<b>13</b> Knap 13: Tænd/sluk Arbejdsblink Lastbil 2	<b>14</b> Knap 14: Ingen funktion	<b>15</b> Knap 15: Ingen funktion	<b>16</b> Knap 16: Tænd/sluk Baklys Lastbil 2

Bemærkning: Knap 1 adressen er = den første adresse som modulet er blevet tildelt  
Hvis modulet har fået adresse 17 som startadresse er knap 1 = adresse 17, knap 2 = adresse 18 osv.